

Imagine.

DVE
Digital Value Engineering

Roland®

DESKTOP IMPACT PRINTER METAZA Series **MPX-90**

Explore Nuevas Oportunidades de Negocio con nuestra Impresora por Impacto más Versátil y Potente que Nunca

La impresora por impacto de sobremesa MPX-90 de Roland es un potente dispositivo de personalización para aplicaciones que abarcan desde el marcaje industrial al grabado en joyería. Gracias a su capacidad de imprimir tanto superficies planas como curvas a través de un amplio rango de materiales, la MPX-90 es la impresora por impacto más versátil hasta la fecha. La MPX-90 ofrece una fuerza de impacto de hasta 2.5 veces superior a sus modelos precedentes para crear textos definidos, logotipos, gráficos y fotografías sobre superficies metálicas. Un nuevo diseño de su mesa de trabajo le permite grabar objetos de virtualmente cualquier longitud. La MPX-90 personaliza bellamente joyería, placas para mascotas, llaveros y bolígrafos y se encuentra entre las herramientas de marcaje industrial más económicas para la creación de placas con números de serie, datos y más. Diseñada para un uso fácil, la MPX-90 se ajusta a su entorno de trabajo e incluye de origen un software de diseño



Celebre aquellos eventos especiales con regalos personalizados exclusivos que sus clientes apreciarán.



Transforme objetos comunes en recuerdos únicos.



Produzca rápidamente placas de números de serie de alta calidad a un coste de producción bajo.



Una forma única de añadir textos, logotipos y fotografías

Basada en el sistema de marcado fotográfico de Roland RPMS, la MPX-90 utiliza una punta de diamante dura para reimprimir sobre una amplia variedad de superficies que incluyen metales duros como el hierro, titanio, acero inoxidable, oro, plata y platino. Puede ser utilizada para imprimir resinas, incluyendo acrílicos. Este sistema innovador golpea la superficie para marcarla con precisión a alta velocidad y reproducir así los degradados más delicados de su diseño original. La MPX-90 no quema o elimina material durante el impacto, realizando una operación limpia libre de olores y residuos. No requiere de un mantenimiento diario.

*HV la dureza del material no debe exceder 200. Algunos materiales puede que no sean impresos. Realice una prueba previa para obtener los mejores resultados.

Imprima tanto objetos pequeños como grandes

La MPX-90 ofrece un área de impresión de 80 mm x 80 mm y acepta objetos de hasta 40 mm de grosor. Su mesa de trabajo rediseñada permite colocar objetos virtualmente de cualquier longitud. La MPX-90 incluye una mordaza de centrado para poder sujetar bolígrafos y otros objetos redondeados sobre la mesa de trabajo.

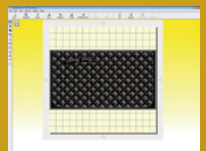


Añada textos y gráficos con precisión y alta velocidad

La MPX-90 es un dispositivo de impresión de alta velocidad que soporta cuatro modos de impresión: Modo texto, Modo foto, Modo alta densidad para letras e ilustraciones con gran detalle, y Modo vector para letras lineales y contorneadas. Con una fuerza de impresión 2.5 veces más fuerte que el modelo anterior, la MPX-90 puede imprimir incluso el texto más pequeño e imágenes claras sobre superficies texturadas.

Incluye Software de Diseño Fácil de Utilizar

La MPX-90 incluye de origen METAZA Studio, un software de diseño fácil de utilizar para obtener los resultados más óptimos. METAZA Studio acepta diseños, logotipos y fotografías de una amplia variedad de fuentes que incluyen cámaras digitales, teléfonos móviles, archivos bmp, jpg o Adobe® Illustrator® 7/8 ai o eps. Con la MPX-90, puede escoger entre una amplia selección de fuentes True Type o crear su propia fuente de trazo o fuentes rellenas. Para añadir mayores efectos, puede ajustar el texto alrededor de una línea arqueada o a los contornos de su diseño. El software Dr. Engrave utiliza datos variables creados en archivos con formato txt o csv para producir placas con números de serie destinadas a la identificación de productos y seguimiento de los mismos.



Especificaciones

Material imprimible	Oro, plata, cobre, platino, latón, aluminio, hierro, acero inoxidable, etc. (Dureza en Vickers de la superficie de impresión debe ser 200 o menos)
Tamaño de material cargable	Máximo 100mm (ancho) x 200mm (largo) x 40mm (grosor)
Área de impresión	80mm x 80mm
Resolución	529dpi (Alta resolución), 353dpi (Foto), 256dpi (Texto), 1058dpi (Vector)
Dirección de impresión	Impresión unidireccional o bidireccional (Seleccionable desde el controlador de Windows)
Velocidad de impresión (por defecto)	50mm/seg (Foto), 33mm/seg (Texto/Alta resolución), 24mm/seg (Vector)
Conectividad	USB (en cumplimiento con las especificaciones USB serie revisión 1.1)
Requerimientos de potencia	Adaptador AC exclusivo: AC 100V a 240V +/- 10% 50/60Hz Máquina: DC19V 1.6 ^A
Consumo	Aprox. 24W
Nivel acústico	Por debajo de 70dB (A)
Entorno	Temperatura: 10 a 30°C, Humedad 35 a 80% (no condensada)
Dimensiones	286mm (Ancho) x 383mm (Profundo) x 308 (Alto)
Peso	10,8Kg
Elementos incluidos	Adaptador AC, cable de alimentación, protectores de cabezal, mordaza de centrado, hoja adhesiva, material de prueba, cable USB, CD-ROM software Roland, y manual de usuario, etc.

Requerimientos de sistema para software incluido: METAZA Studio

Sistema operativo	Windows 7® Professional (32 bit o 64 bit) Windows Vista® Ultimate (32 bit), Business (32 bit o 64 bit) o Home Premium (32 bit) Windows® XP Home Edition o Professional; o Windows® 2000 Professional
CPU	Como mínimo Pentium 4 3.0 Ghz o más recomendados
RAM	Como mínimo 512Mb o más recomendados
Tarjeta Gráfica y Monitor	Como mínimo color 16 bit (High Color) con una resolución de 800 x 600 o más recomendados
Espacio libre en disco duro	25Mb
Dispositivo óptico	CD-ROM

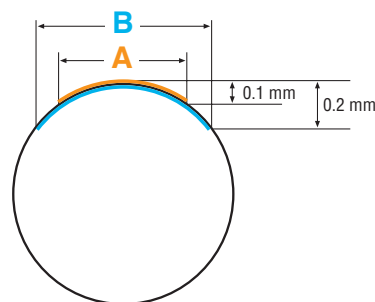
Opciones

	Modelo	Descripción
Cabezal y protectores de cabezal para repuesto	MPH-90	Un cabezal y 4 piezas protectoras
Protectores de cabezal para repuesto	CAP-HEAD MPX-90	5 piezas protectoras

Condiciones al imprimir sobre superficies curvas

Seleccione un material al imprimir sobre superficies curvas teniendo en cuenta las siguientes limitaciones. Estas figuras muestran el área de impresión posible para una superficie curvada y el área que la punta de diamante puede alcanzar respecto al diámetro del cilindro, cuando el protector de cabezal se ha colocado en el mismo. De cualquier modo, estas limitaciones no aseguran la calidad de la imagen fotográfica.

Díámetro del material cilíndrico	Área de impresión recomendada (A)	Área al alcance de la punta de diamante
10 mm	2 mm	2,8 mm
20 mm	2,8 mm	4 mm
30 mm	3,4 mm	4,8 mm



Los productos de Roland DG que presentan esta etiqueta ambiental cumplen con los criterios de la compañía para la concienciación medioambiental, un conjunto de estándares basados en la norma ISO 14021 auto-declaración tipo II. Para más información visite www.rolanddg.com



Certificaciones ISO 14001:2004 e ISO 9001:2008

Roland persigue tanto la protección ambiental como la mejora continuada en calidad. Bajo la filosofía de preservación del entorno y la salud, Roland trabaja activamente para suprimir los solventes orgánicos en su producción, reducir y reciclar deshechos, reducir el consumo, y adquirir productos reciclados. Roland se esfuerza constantemente para proveer los productos más fiables del mercado.



Roland se reserva el derecho de realizar cambios en las especificaciones, materiales o accesorios sin previo aviso. Sus resultados actuales pueden variar. Para una calidad de salida óptima, puede requerirse un mantenimiento periódico de los componentes críticos. Por favor, contacte con su distribuidor de Roland para más detalles. No se implica ninguna garantía salvo la determinada. Roland no será responsable de daños o accidentes, previsibles o no, causados por los defectos en dichos productos. Todas las marcas registradas son propiedad de sus respectivos propietarios. Roland DG Corp. ha registrado la tecnología MMP del TPL Group.